

Y2 系列三相异步电动机

Y2 SERIES THREE PHASE INDUCTION MOTOR

机座号 63~355
工作制 S1

功率 0.12~315kW
绝缘等级 F



适用于: 一般场所和无特殊要求的机械, 如金属切削机床、泵、风机、运输机械、搅拌机、农业机械、食品机械等。

Applications: General purpose including cutting machines, pumps, fans, conveyors, machines tools of farm duty and food process.

特点: 外型美观, 噪声低、振动小, 绝缘等级为 F 级, 外壳防护等级为 IP54 或 IP55, 综合性能与西门子 1LA5 6 系列相当。

Features: High efficiency and energy saving, low noise and little vibration. The insulation class is F; the protective class is IP54 or IP55. The Comprehensive performance is equivalent to siemens 1LA5 6 series motor.

使用条件: 海拔不超过 1000m。环境温度随季节变化, 但最高不超过+40℃, 最低不低于-15℃。

Circumstance For Use: The altitude not exceeding 1000m above sea level. The ambient temperature subject to seasonal variations but not exceeding 40℃ and not less than -15℃.

性能数据 Performance Data

380V 50Hz

型号 Type	功率 kW	额定 电流 A	转速 r/min	效率 Eff.%	功率 因数 P.F	额定 转矩 N.m	堵转转矩 额定转矩 $\frac{T_{st}}{T_N}$	堵转电流 额定电流 $\frac{I_{st}}{I_N}$	最大转矩 额定转矩 $\frac{T_{max}}{T_N}$	噪声 dB(A)	重量 Kg
同步转速						3000r/min					
Y2-63M1-2	0.18	0.53	2720	65.0	0.80	0.6	2.2	5.5	2.2	61	5.5
Y2-63M2-2	0.25	0.69	2720	68.0	0.81	0.9	2.2	5.5	2.2	61	6.5
Y2-71M1-2	0.37	0.99	2740	70.0	0.81	1.3	2.2	6.1	2.2	64	9.5
Y2-71M2-2	0.55	1.4	2740	73.0	0.82	1.9	2.2	6.1	2.3	64	10.5
Y2-80M1-2	0.75	1.8	2845	75.0	0.83	2.5	2.2	6.1	2.3	67	15
Y2-80M2-2	1.1	2.6	2845	77.0	0.84	3.7	2.2	7.0	2.3	67	16
Y2-90S-2	1.5	3.4	2840	79.0	0.84	5.0	2.2	7.0	2.3	72	20
Y2-90L-2	2.2	4.9	2840	81.0	0.85	7.4	2.2	7.0	2.3	72	24
Y2-100L-2	3	6.3	2860	83.0	0.87	10.0	2.2	7.5	2.3	76	32
Y2-112M-2	4	8.1	2880	85.0	0.88	13.3	2.2	7.5	2.3	77	39
Y2-132S1-2	5.5	11.0	2900	86.0	0.88	18.1	2.2	7.5	2.3	80	58
Y2-132S2-2	7.5	14.9	2900	87.0	0.88	24.7	2.2	7.5	2.3	80	66
Y2-160M1-2	11	21.3	2930	88.4	0.89	35.9	2.2	7.5	2.3	86	104
Y2-160M2-2	15	28.7	2930	89.4	0.89	48.9	2.2	7.5	2.3	86	112
Y2-160L-2	18.5	34.7	2930	90.0	0.90	60.3	2.2	7.5	2.3	86	132
Y2-180M-2	22	41.0	2940	90.5	0.90	71.5	2.0	7.5	2.3	89	162
Y2-200L1-2	30	55.4	2950	91.4	0.90	97.1	2.0	7.5	2.3	92	225
Y2-200L2-2	37	67.9	2950	92.0	0.90	119.8	2.0	7.5	2.3	92	245

性能数据 Performance Data

380V 50Hz

型号 Type	功率 kW	额定 电流 A	转速 r/min	效率 Eff.%	功率 因数 P.F	额定 转矩 N.m	堵转转矩 额定转矩 $\frac{T_{st}}{T_N}$	堵转电流 额定电流 $\frac{I_{st}}{I_N}$	最大转矩 额定转矩 $\frac{T_{max}}{T_N}$	噪声 dB(A)	重量 Kg
同步转速 3000r/min											
Y2-225M-2	45	82.1	2960	92.5	0.90	145.2	2.0	7.5	2.3	92	294
Y2-250M-2	55	99.8	2965	93.0	0.90	177.2	2.0	7.5	2.3	93	367
Y2-280S-2	75	135	2970	93.6	0.90	241.2	2.0	7.5	2.3	94	495
Y2-280M-2	90	160	2970	93.9	0.91	289.4	2.0	7.5	2.3	94	541
Y2-315S-2	110	195	2975	94.0	0.91	353.1	1.8	7.1	2.2	96	880
Y2-315M-2	132	233	2975	94.5	0.91	423.7	1.8	7.1	2.2	96	1000
Y2-315L1-2	160	279	2975	94.6	0.92	513.6	1.8	7.1	2.2	99	1080
Y2-315L2-2	200	348	2975	94.8	0.92	642.0	1.8	7.1	2.2	99	1130
Y2-355M-2	250	433	2980	95.3	0.92	801.2	1.6	7.1	2.2	103	1710
Y2-355L-2	315	544	2980	95.6	0.92	1009.5	1.6	7.1	2.2	103	1855
同步转速 1500r/min											
Y2-63M1-4	0.12	0.44	1310	57.0	0.72	0.9	2.1	4.4	2.2	52	5
Y2-63M2-4	0.18	0.62	1310	60.0	0.73	1.3	2.1	4.4	2.2	52	6.5
Y2-71M1-4	0.25	0.79	1330	65.0	0.74	1.8	2.1	5.2	2.2	55	9
Y2-71M2-4	0.37	1.12	1330	67.0	0.75	2.7	2.1	5.2	2.2	55	9.5
Y2-80M1-4	0.55	1.6	1390	71.0	0.75	3.8	2.4	5.2	2.3	58	15
Y2-80M2-4	0.75	2.0	1390	73.0	0.76	5.2	2.3	6.0	2.3	58	16
Y2-90S-4	1.1	2.9	1390	76.2	0.77	7.6	2.3	6.0	2.3	61	20
Y2-90L-4	1.5	3.7	1390	78.5	0.79	10.3	2.3	6.0	2.3	61	24
Y2-100L1-4	2.2	5.1	1410	81.0	0.81	14.9	2.3	7.0	2.3	64	31
Y2-100L2-4	3	6.7	1410	82.6	0.82	20.3	2.3	7.0	2.3	64	35
Y2-112M-4	4	8.8	1440	84.2	0.82	26.5	2.3	7.0	2.3	65	41
Y2-132S-4	5.5	11.7	1440	85.7	0.83	36.5	2.3	7.0	2.3	71	60
Y2-132M-4	7.5	15.6	1440	87.0	0.84	49.7	2.3	7.0	2.3	71	74
Y2-160M-4	11	22.5	1460	88.4	0.84	72.0	2.2	7.0	2.3	75	108
Y2-160L-4	15	30.0	1460	89.4	0.85	98.1	2.2	7.5	2.3	75	128
Y2-180M-4	18.5	36.1	1470	90.5	0.86	120.2	2.2	7.5	2.3	76	158
Y2-180L-4	22	42.7	1470	91.0	0.86	142.9	2.2	7.5	2.3	76	172
Y2-200L-4	30	57.6	1470	92.0	0.86	194.9	2.2	7.2	2.3	79	241
Y2-225S-4	37	69.9	1475	92.5	0.87	239.6	2.2	7.2	2.3	81	285
Y2-225M-4	45	84.7	1475	92.8	0.87	291.4	2.2	7.2	2.3	81	310
Y2-250M-4	55	103	1480	93.0	0.87	354.9	2.2	7.2	2.3	83	375
Y2-280S-4	75	140	1480	93.8	0.87	484.0	2.2	7.2	2.3	86	507
Y2-280M-4	90	167	1480	94.2	0.87	580.7	2.2	7.2	2.3	86	572
Y2-315S-4	110	201	1480	94.5	0.88	709.8	2.1	6.9	2.2	93	930
Y2-315M-4	132	240	1480	94.8	0.88	851.8	2.1	6.9	2.2	93	1050

性能数据 Performance Data
380V 50Hz

型号 Type	功率 kW	额定 电流 A	转速 r/min	效率 Eff.%	功率 因数 P.F	额定 转矩 N.m	堵转转矩 额定转矩 $\frac{T_{st}}{T_N}$	堵转电流 额定电流 $\frac{I_{st}}{I_N}$	最大转矩 额定转矩 $\frac{T_{max}}{T_N}$	噪声 dB(A)	重量 Kg
同步转速 1500r/min											
Y2-315L1-4	160	288	1480	94.9	0.89	1032.4	2.1	6.9	2.2	97	1110
Y2-315L2-4	200	359	1480	95.0	0.89	1290.5	2.1	6.9	2.2	97	1180
Y2-355M-4	250	443	1490	95.3	0.90	1602.3	2.1	6.9	2.2	101	1670
Y2-355L-4	315	556	1490	95.6	0.90	2019.0	2.1	6.9	2.2	101	1830
同步转速 1000r/min											
Y2-71M1-6	0.18	0.74	850	56.0	0.66	2.0	1.9	4.0	2.0	52	9
Y2-71M2-6	0.25	0.95	850	59.0	0.68	2.8	1.9	4.0	2.0	52	9.5
Y2-80M1-6	0.37	1.3	885	62.0	0.70	4.0	1.9	4.7	2.0	54	15
Y2-80M2-6	0.55	1.8	885	65.0	0.72	5.9	1.9	4.7	2.1	54	16
Y2-90S-6	0.75	2.3	910	69.0	0.72	7.9	2.0	5.5	2.1	57	20
Y2-90L-6	1.1	3.2	910	72.0	0.73	11.5	2.0	5.5	2.1	57	24
Y2-100L-6	1.5	3.9	920	76.0	0.75	15.6	2.0	5.5	2.1	61	30
Y2-112M-6	2.2	5.6	935	79.0	0.76	22.5	2.0	6.5	2.1	65	39
Y2-132S-6	3	7.4	960	81.0	0.76	29.8	2.1	6.5	2.1	69	55
Y2-132M1-6	4	9.8	960	82.0	0.76	39.8	2.1	6.5	2.1	69	68
Y2-132M2-6	5.5	12.9	965	84.0	0.77	54.4	2.1	6.5	2.1	69	73
Y2-160M-6	7.5	17.2	970	86.0	0.77	73.8	2.0	6.5	2.1	73	104
Y2-160L-6	11	24.5	970	87.5	0.78	108.3	2.0	6.5	2.1	73	126
Y2-180L-6	15	31.6	970	89.0	0.81	147.7	2.0	7.0	2.1	73	168
Y2-200L1-6	18.5	38.6	980	90.0	0.81	180.3	2.1	7.0	2.1	76	215
Y2-200L2-6	22	44.7	980	90.0	0.83	214.4	2.1	7.0	2.1	76	238
Y2-225M-6	30	59.3	980	91.5	0.84	292.3	2.0	7.0	2.1	76	288
Y2-250M-6	37	71.1	980	92.0	0.86	360.6	2.1	7.0	2.1	78	354
Y2-280S-6	45	86.0	980	92.5	0.86	438.5	2.1	7.0	2.0	80	463
Y2-280M-6	55	105	980	92.8	0.86	536.0	2.1	7.0	2.0	80	508
Y2-315S-6	75	142	985	93.5	0.86	727.2	2.0	7.0	2.0	85	860
Y2-315M-6	90	170	985	93.8	0.86	872.6	2.0	7.0	2.0	85	980
Y2-315L1-6	110	207	985	94.0	0.86	1066.5	2.0	6.7	2.0	85	1060
Y2-315L2-6	132	245	985	94.2	0.87	1279.8	2.0	6.7	2.0	85	1135
Y2-355M1-6	160	292	990	94.5	0.88	1543.4	1.9	6.7	2.0	92	1580
Y2-355M2-6	200	365	990	94.7	0.88	1929.3	1.9	6.7	2.0	92	1710
Y2-355L-6	250	455	990	94.9	0.88	2411.6	1.9	6.7	2.0	92	1890
同步转速 750r/min											
Y2-80M1-8	0.18	0.88	645	51.0	0.61	2.7	1.8	3.3	1.9	52	15
Y2-80M2-8	0.25	1.15	645	54.0	0.61	3.7	1.8	3.3	1.9	52	16
Y2-90S-8	0.37	1.49	670	62.0	0.61	5.3	1.8	4.0	1.9	56	20
Y2-90L-8	0.55	2.17	670	63.0	0.61	7.8	1.8	4.0	2.0	56	24

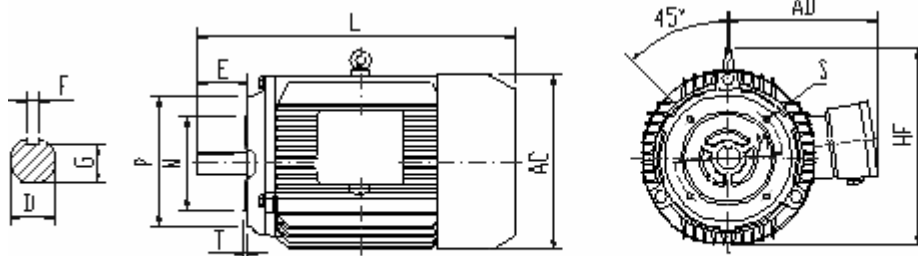
性能数据 Performance Data
380V 50Hz

型号 Type	功率 kW	额定 电流 A	转速 r/min	效率 Eff.%	功率 因数 P.F	额定 转矩 N.m	堵转转矩 额定转矩 $\frac{T_{st}}{T_N}$	堵转电流 额定电流 $\frac{I_{st}}{I_N}$	最大转矩 额定转矩 $\frac{T_{max}}{T_N}$	噪声 dB(A)	重量 Kg
同步转速 750r/min											
Y2-100L1-8	0.75	2.4	680	71.0	0.67	10.5	1.8	4.0	2.0	59	28
Y2-100L2-8	1.1	3.4	680	73.0	0.69	15.4	1.8	5.0	2.0	59	30
Y2-112M-8	1.5	4.4	690	75.0	0.69	20.8	1.8	5.0	2.0	61	38
Y2-132S-8	2.2	6	705	78.0	0.71	29.8	1.8	6.0	2.0	64	54
Y2-132M-8	3	7.9	705	79.0	0.73	40.6	1.8	6.0	2.0	64	63
Y2-160M1-8	4	10.3	720	81.0	0.73	53.1	1.9	6.0	2.0	68	91
Y2-160M2-8	5.5	13.6	720	83.0	0.74	73.0	2.0	6.0	2.0	68	103
Y2-160L-8	7.5	17.8	720	85.5	0.75	99.5	2.0	6.0	2.0	68	128
Y2-180L-8	11	25.1	730	87.5	0.76	143.9	2.0	6.6	2.0	70	165
Y2-200L-8	15	34.1	730	88.0	0.76	196.2	2.0	6.6	2.0	73	224
Y2-225S-8	18.5	41.1	730	90.0	0.76	242.0	1.9	6.6	2.0	73	255
Y2-225M-8	22	47.4	730	90.5	0.78	287.8	1.9	6.6	2.0	73	292
Y2-250M-8	30	63.4	735	91.0	0.79	389.8	1.9	6.6	2.0	75	368
Y2-280S-8	37	77.8	735	91.5	0.79	480.7	1.9	6.6	2.0	76	475
Y2-280M-8	45	94.1	735	92.0	0.79	584.7	1.9	6.6	2.0	76	527
Y2-315S-8	55	111	735	92.8	0.81	714.6	1.8	6.6	2.0	82	840
Y2-315M-8	75	151	735	93.0	0.81	974.5	1.8	6.6	2.0	82	1020
Y2-315L1-8	90	178	735	93.8	0.82	1169.4	1.8	6.6	2.0	82	1100
Y2-315L2-8	110	217	735	94.0	0.82	1429.3	1.8	6.4	2.0	82	1180
Y2-355M1-8	132	261	740	93.7	0.82	1703.5	1.8	6.4	2.0	90	1610
Y2-355M2-8	160	315	740	94.2	0.82	2064.9	1.8	6.4	2.0	90	1700
Y2-355L-8	200	387	740	94.5	0.83	2581.1	1.8	6.4	2.0	90	1850
同步转速 600r/min											
Y2-315S-10	45	99.6	590	91.5	0.75	728.4	1.5	6.2	2.0	82	830
Y2-315M-10	55	121	590	92.0	0.75	890.3	1.5	6.2	2.0	82	960
Y2-315L1-10	75	162	590	92.5	0.76	1214.0	1.5	6.2	2.0	82	1080
Y2-315L2-10	90	191	590	93.0	0.77	1456.8	1.5	6.2	2.0	82	1150
Y2-355M1-10	110	230	590	93.2	0.78	1780.5	1.3	6.0	2.0	90	1565
Y2-355M2-10	132	275	590	93.5	0.78	2136.6	1.3	6.0	2.0	90	1685
Y2-355L-10	160	333	590	93.5	0.78	2589.8	1.3	6.0	2.0	90	1830

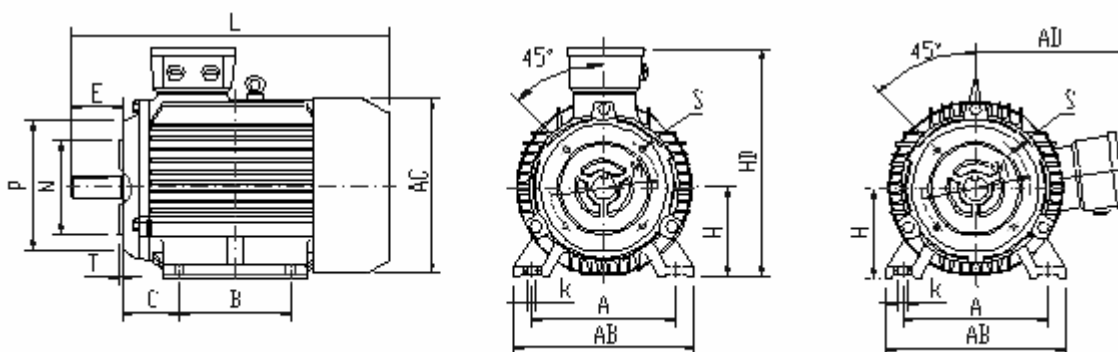
外形及安装尺寸 Dimensions

mm

B14



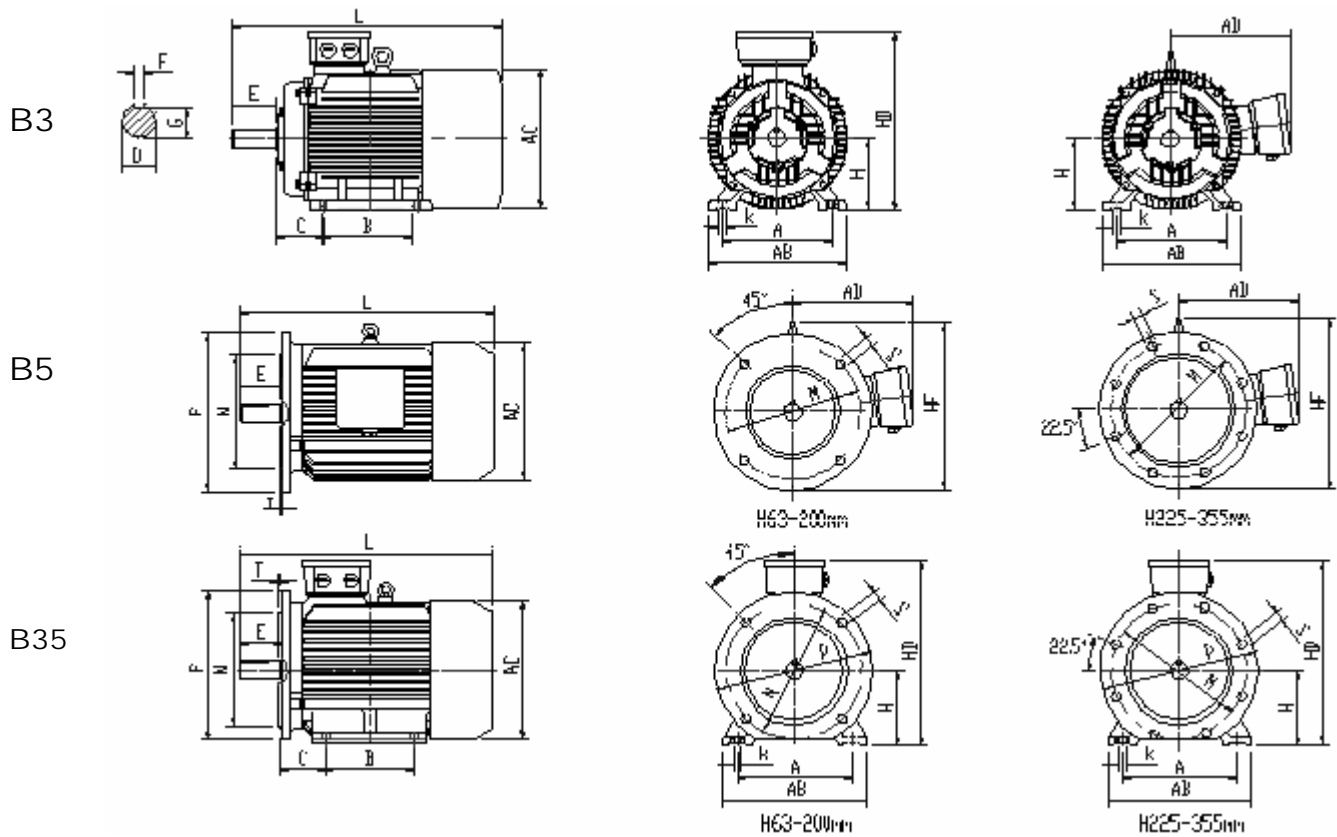
B34



机座 Frame	极数 poles	安装尺寸 Mounting Dimension																外形尺寸 Overall Dimension					
		A	B	C	D	E	F	G	H	M	N	P	R	S	T	K	凸缘孔数	AB	AC	AD	HD	HF	L
63M	2.4	110	80	40	11	23	4	8.5	63	75	60	90	0	M5	2.5	7	4	135	130	70	180	130	230
71M	2.4.6	112	90	45	14	30	5	11	71	85	70	105	0	M6	2.5	7	4	150	145	80	195	145	255
80M	2.4 6.8	125	100	50	19	40	6	15.5	80	100	80	120	0	M6	3	10	4	165	175	145	214	185	295
90S		140	100	56	24	50	8	20	90	115	95	140	0	M8	3	10	4	180	195	155	250	195	320
90L		140	125	56	24	50	8	20	90	115	95	140	0	M8	3	10	4	180	195	155	250	195	345
100L		160	140	63	28	60	8	24	100	130	110	160	0	M8	3.5	12	4	205	215	180	270	245	385
112M		190	140	70	28	60	8	24	112	130	110	160	0	M8	3.5	12	4	230	240	190	300	265	400

外形及安装尺寸 Dimensions

mm



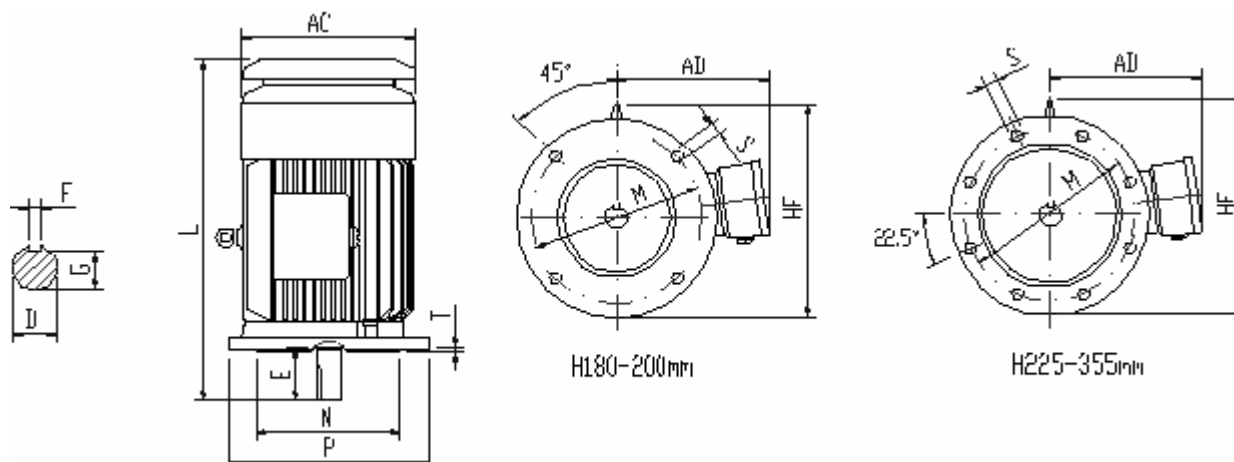
机座 Frame	极数 poles	安装尺寸 Mounting Dimension															外形尺寸 Overall Dimension					
		A	B	C	D	E	F	G	H	M	N	P	R	S	T	K	AB	AC	AD	HD	HF	L
63M	2.4	100	80	40	11	23	4	8.5	63	115	95	140	0	10	3	7	135	130	70	180	130	230
71M	2.4.6	112	90	45	14	30	5	11	71	130	110	160	0	10	3.5	7	150	145	80	195	145	255
80M	2.4.6.8	125	100	50	19	40	6	15.5	80	165	130	200	0	12	3.5	10	165	175	145	220	185	295
90S	2.4.6.8	140	100	56	24	50	8	20	90	165	130	200	0	12	3.5	10	180	195	155	250	195	320
90L	2.4.6.8	140	125	56	24	50	8	20	90	165	130	200	0	12	3.5	10	180	195	155	250	195	345
100L	2.4.6.8	160	140	63	28	60	8	24	100	215	180	250	0	15	4	12	205	215	180	270	245	385
112M	2.4.6.8	190	140	70	28	60	8	24	112	215	180	250	0	15	4	12	230	240	190	300	265	400
132S	2.4.6.8	216	140	89	38	80	10	33	132	265	230	300	0	15	4	12	270	275	210	345	315	470
132M	2.4.6.8	216	178	89	38	80	10	33	132	265	230	300	0	15	4	12	270	275	210	345	315	510
160M	2.4.6.8	254	210	108	42	110	12	37	160	300	250	350	0	19	5	15	320	330	255	420	385	615
160L	2.4.6.8	254	254	108	42	110	12	37	160	300	250	350	0	19	5	15	320	330	255	420	385	670
180M	2.4.6.8	279	241	121	48	110	14	42.5	180	300	250	350	0	19	5	15	355	380	280	455	430	700
180L	2.4.6.8	279	279	121	48	110	14	42.5	180	300	250	350	0	19	5	15	355	380	280	455	430	740
200L	2.4.6.8	318	305	133	55	110	16	49	200	350	300	400	0	19	5	19	395	420	305	505	480	770
225S	4.8	356	286	149	60	140	18	53	225	400	350	450	0	19	5	19	435	470	335	560	535	815
225M	2	356	311	149	55	110	16	49	225	400	350	450	0	19	5	19	435	470	335	560	535	820
	4.6.8				60	140	18	53														845
250M	2	406	349	168	60	140	18	53	250	500	450	550	0	19	5	24	490	510	370	615	595	910
	4.6.8				65			58														

机座 Frame	极数 poles	安装尺寸 Mounting Dimension															外形尺寸 Overall Dimension					
		A	B	C	D	E	F	G	H	M	N	P	R	S	T	K	AB	AC	AD	HD	HF	L
280S	2	457	368	190	65	140	18	58	280	500	450	550	0	19	5	24	550	580	410	680	650	985
	75				20		67.5															
280M	2	457	419	190	65	140	18	58	280	500	450	550	0	19	5	24	550	580	410	680	650	1035
	75				20		67.5															
315S	2	508	406	216	65	140	18	58	315	600	550	660	0	24	6	28	635	645	530	845	—	1160
	80				170		22	71													1270	
315M	2	508	457	216	65	140	18	58	315	600	550	660	0	24	6	28	635	645	530	845	—	1190
	80				170		22	71													1300	
315L	2	508	508	216	65	140	18	58	315	600	550	660	0	24	6	28	635	645	530	845	—	1190
	80				170		22	71													1300	
355M	2	610	560	254	75	140	20	67.5	355	740	680	800	0	24	6	28	730	710	655	1010	—	1500
	95				170		25	86													1530	
355L	2	610	630	254	75	140	20	67.5	355	740	680	800	0	24	6	28	730	710	655	1010	—	1500
	95				170		25	86													1530	

外形及安装尺寸 Dimensions

mm

V1



机座 Frame	极数 poles	安装尺寸 Mounting Dimension											外形尺寸 Overall Dimension			
		D	E	F	G	M	N	P	R	S	T	凸缘孔数	AC	AD	HF	L
180M	2.4.6.8	48	110	14	42.5	300	250	350	0	19	5	4	380	280	500	760
180L	2.4.6.8	48	110	14	42.5	300	250	350	0	19	5	4	380	280	500	800
200L	2.4.6.8	55	110	16	49	350	300	400	0	19	5	4	420	305	550	840
225S	4.8	60	140	18	53	400	350	450	0	19	5	8	470	335	610	905
225M	2	55	110	16	49	400	350	450	0	19	5	8	470	335	610	910
	4.6.8	60	140	18	53											935
250M	2	60	140	18	53	500	450	550	0	19	5	8	510	370	650	1015
	4.6.8	65	140	18	58											
280S	2	65	140	18	58	500	450	550	0	19	5	8	580	410	720	1110
	4.6.8	75	140	20	67.5											
280M	2	65	140	18	58	500	450	550	0	19	5	8	580	410	720	1150
	4.6.8	75	140	20	67.5											
315S	2	65	140	18	58	600	550	660	0	24	6	8	645	530	900	1280
	4.6.8.10	80	170	22	71											1510
315M	2	65	140	18	58	600	550	660	0	24	6	8	645	530	900	1310
	4.6.8.10	80	170	22	71											1430
315L	2	65	140	18	58	600	550	660	0	24	6	8	645	530	900	1310
	4.6.8.10	80	170	22	71											1430
355M	2	75	140	20	67.5	740	680	800	0	24	6	8	710	655	1010	1640
	4.6.8.10	95	170	25	86											1670
355L	2	75	140	20	67.5	740	680	800	0	24	6	8	710	655	1010	1640
	4.6.8.10	95	170	25	86											1670

* 表中外形尺寸为电机最大外形尺寸，实际情况以实物为准。 Data subject to change without notice.

常用的安装结构型式，以及适用的机座号见下表

Conventional mounting type and suitable frame size are given in following table (with “√”)

机座号 Frame	基本安装结构 basic type			派生的安装形式 derived type												
	B3	B5	B35	V1	V3	V5	V6	B6	B7	B8	V15	V36	B14	B34	V18	
63~112	√	√	√	√	√	√	√	√	√	√	√	√	√	√	√	
132~160	√	√	√	√	√	√	√	√	√	√	√	√	√	-	-	
180~280	√	√	√	√	-	-	-	-	-	-	-	-	-	-	-	
315~355	√	-	√	√	-	-	-	-	-	-	-	-	-	-	-	

“√”表示可以制造生产的结构型式，电机订购时，若不作说明的接线盒为侧式右出线。